

Spülbecken Quadra



Edelstahlspülen

Code: 1218 050



EINZELHEITEN

Einbaurand Flächenbündig | FTS

Finish Spazzolato Foster

Material Edelstahl AISI 304

Textur Bürstung in Linie

Basis 90 cm

Abmessungen 864x464 mm

Serienmäßige Ausstattung Befestigungshaken, Dichtung, Abfluss, Überlauf und Siphon, im Karton verpackt

Mischbatteriebohrungen Standardmäßig ohne Bohrung

Einbauöffnung Siehe Datenblatt (für alle FT/FTS- und Unterbau-Modelle)

Abtropffläche Nein

86 cm

Beckengröße 800 x 400 mm

Anzahl der Becken 1 Becken

Abfluss Abfluss 3,5"

MERKMALE

ABFLUSS 3,5" BASKET

Der Ablauf ist mit einem großen 3,5-Zoll-Abfluss mit praktischem Korbverschluss ausgestattet, der verhindert, dass Feststoffe in den Abfluss fließen.

QUADRATISCHE WANNE - RADIUS 0/9

Die quadratischen Spülbecken von Foster haben perfekt quadratische vertikale Kanten, während die Kanten an der Unterseite der Wanne einen kleinen Radius von 9 mm haben, um die Reinigung zu erleichtern.

RAUTENBODEN

Die Wasserableitung am Boden des Beckens ist ein wichtiges Merkmal, das bei Foster-Lösungen immer berücksichtigt wird. Bei den quadratischen Modellen mit flachem Boden wird der Ablauf durch das elegante Rautenmuster gewährleistet, das den Wasserabfluss erleichtert.

SPÜLBECKEN

Stahlstärke 1 mm. Eine beachtliche Dicke, die maximale Robustheit für Spülen garantiert, die die Zeichen der Zeit nicht kennen.

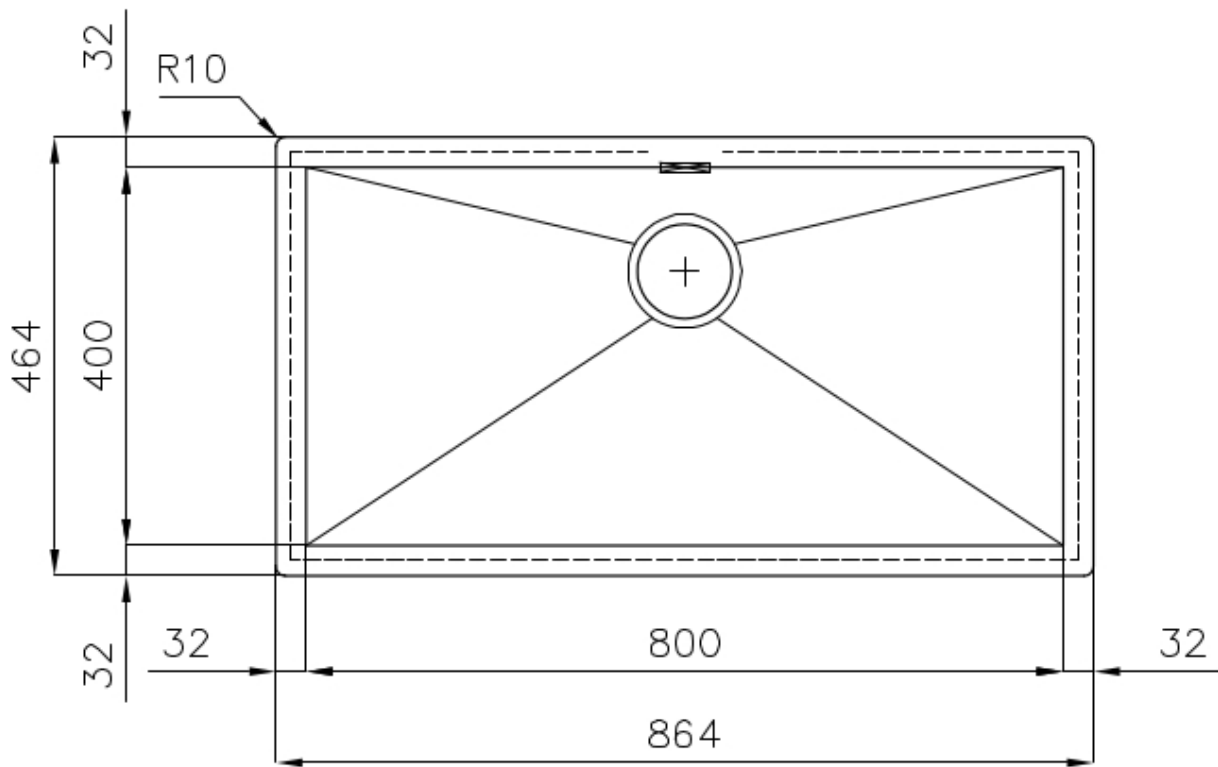
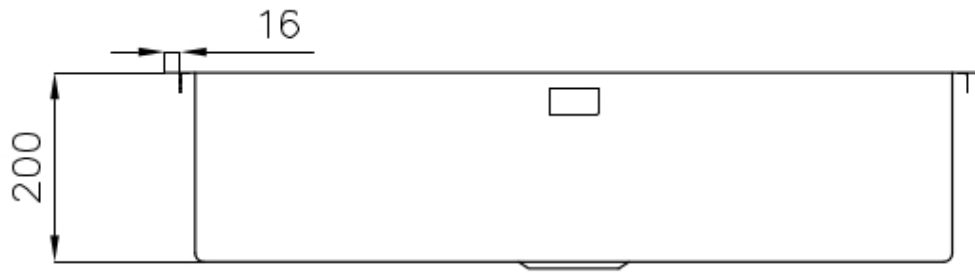
TIEFES BECKEN

Spülbecken, die dank einer fortschrittlichen Produktionstechnologie eine beachtliche Tiefe von mehr als 20 cm erreichen und eine große Kapazität und Zweckmäßigkeit bei allen Spülvorgängen bieten.

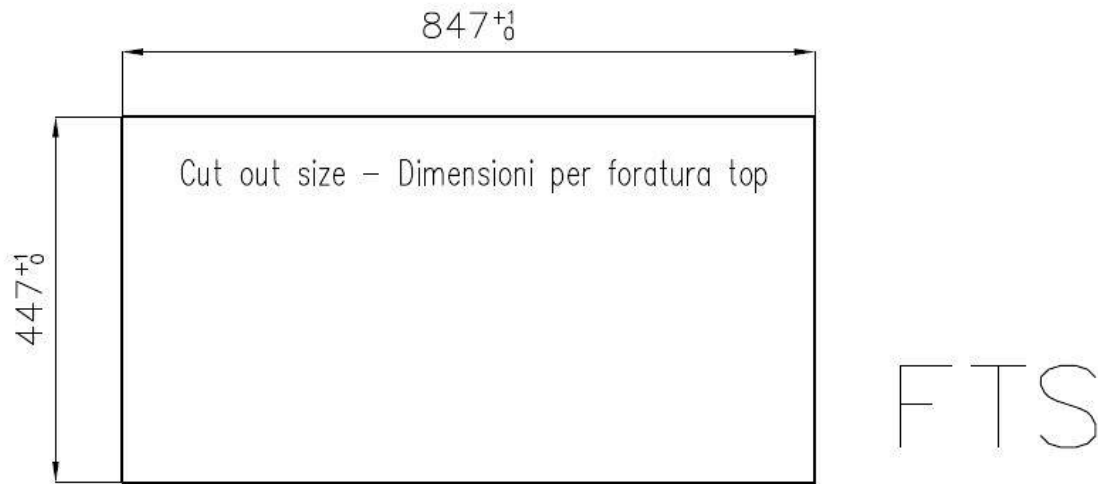
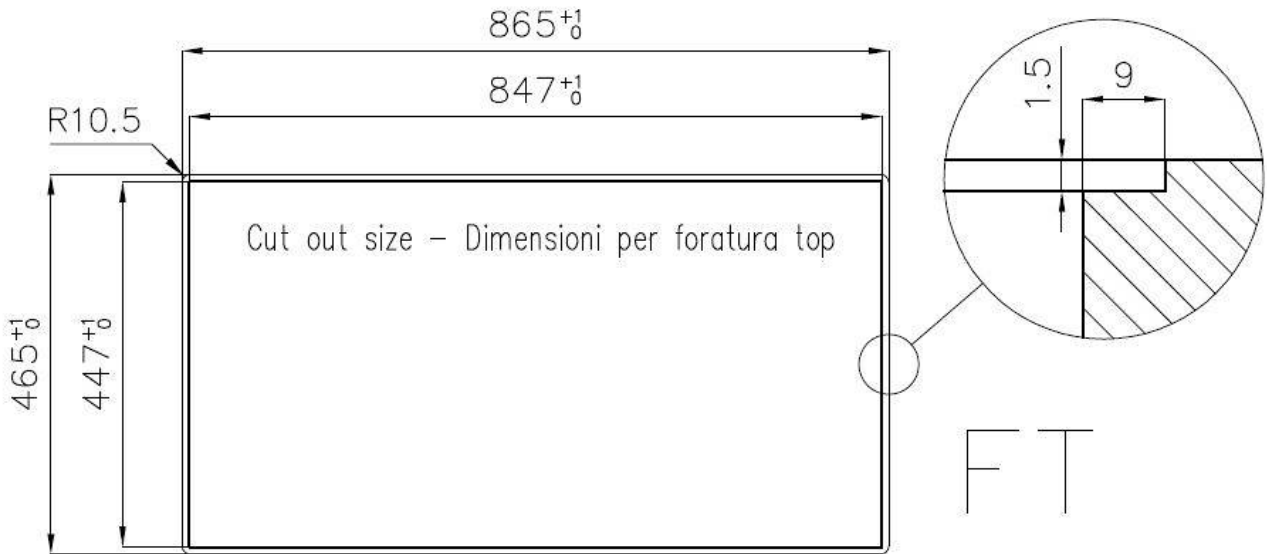
UMLAUFENDER ÜBERLAUF

Der Überlauf ist ein allgegenwärtiges Sicherheitsmerkmal bei Foster-Spülbecken, das verhindert, dass das Wasser aus dem Becken überläuft, wenn man es einmal vergisst. Die Lösung des Randablaufs verbessert die Ästhetik dank ihrer quadratischen und essentiellen Form.

TECHNISCHE DATEN



Lavello serie Quadra cod. 1218/050



OPTIONALES ZUBEHÖR



Edelstahlkorb
8612 000



Schneidebrett aus Glas
8631 300



Schneidebrett aus HDPE
8657 001



Schneidebrett Twin aus HPDE
8644 101



Tellerkorb aus Edelstahl
8100 303
* nur in Kombination mit dem Zubehör
8644 101



Tellerkorb aus Edelstahl
8100 201



**Tellerständer aus Edelstahl nur mit
Zubehör 8644 003 verwendbar**
8100 154



Weiße Wanne
8153 100



Perforierte Edelstahlwanne
8151 000
* nur in Kombination mit dem Zubehör
8644 101



**Satz Reibe mit Halterung für Ring
und Auffangschale**
8159 101
* nur in Kombination mit dem Zubehör
8644 101

OPTIONALE AUTOMATISCHE ABLAUFGARNITUR



Automatischer Abfluss - PM
8407 113



Automatischer Abfluss Space - PA
8407 108



Automatischer Abfluss Space - PE
8407 109



**Automatischer Abfluss Space Light
- PL**
8407 117



**Automatischer Abfluss Space
Milano**
8407 115



**Automatischer Abfluss Space Push
- PP**
8407 116